



ИГРОВОЙ СТОЛ DFC

Артикул: АТ-125

Модель: ENFORCER

Серия: АТ



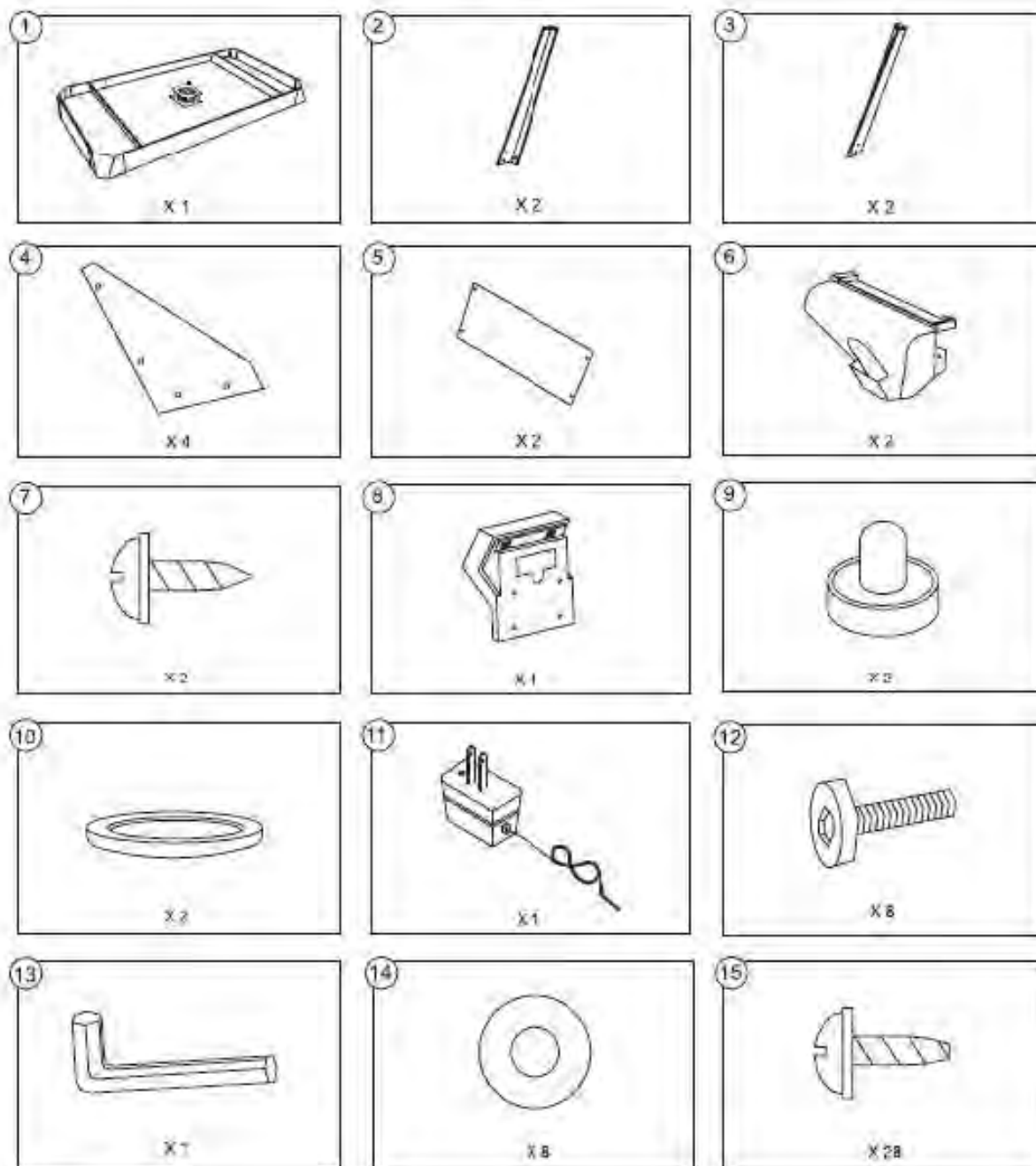
ИНСТРУКЦИЯ ПО СБОРКЕ

ВНИМАНИЕ!

В комплект входят мелкие детали, есть вероятность удушья. Не подпускайте к изделию детей младше 3-х лет.

Сборка тренажёра должна выполняться исключительно взрослыми.

СПЕЦИФИКАЦИЯ



ИНСТРУКЦИЯ ПО СБОРКЕ

ШАГ 1:

Прикрепите четыре опорные ножки (#2 и #3) к корпусу (#1) стола при помощи болтов (#12) и шайб (#14), для крепления каждой из ножек потребуется по два комплекта крепежей.

Затем установите между опорными ножками (#2 и #3) две торцевые панели (#5), закрепите панели при помощи восьми винтов (#15) – по четыре винта на каждую панель. См. рис. 1.

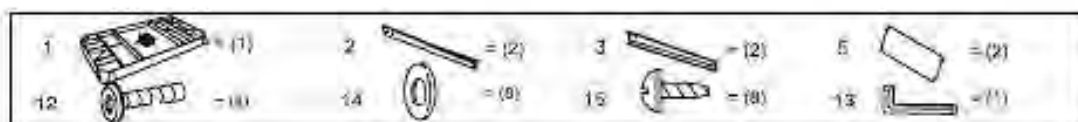
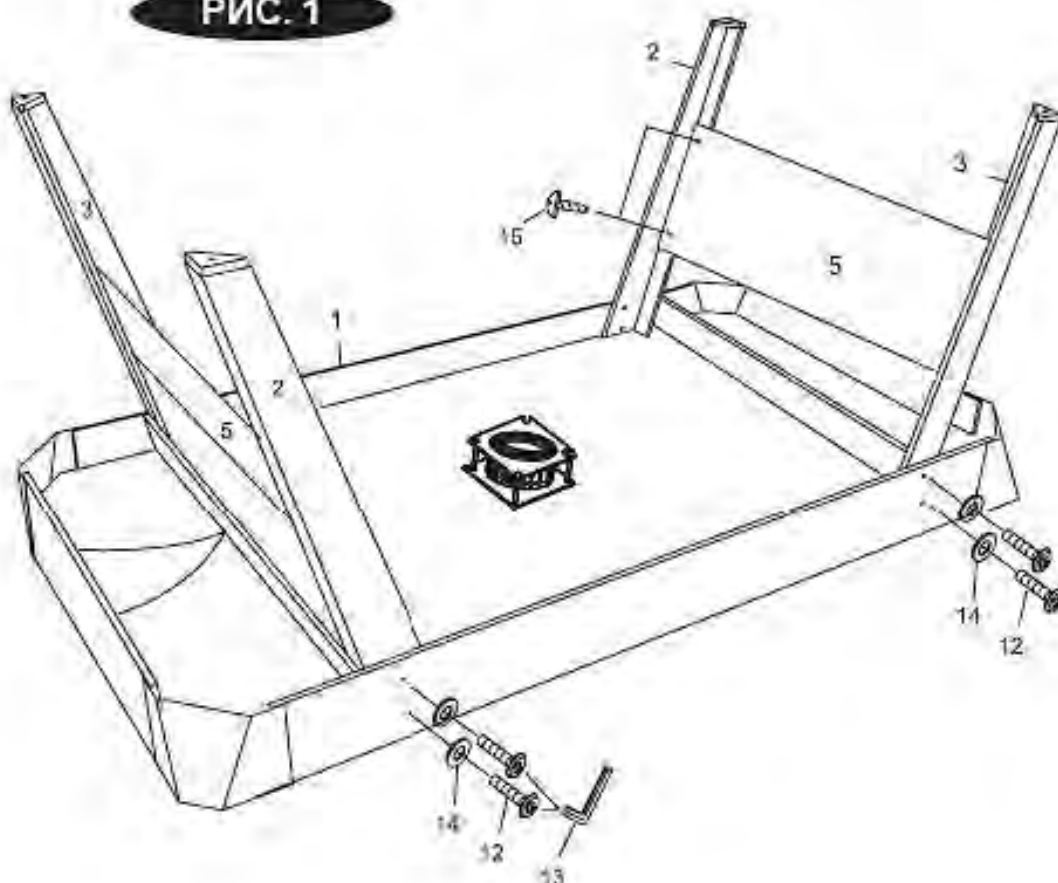


РИС. 1

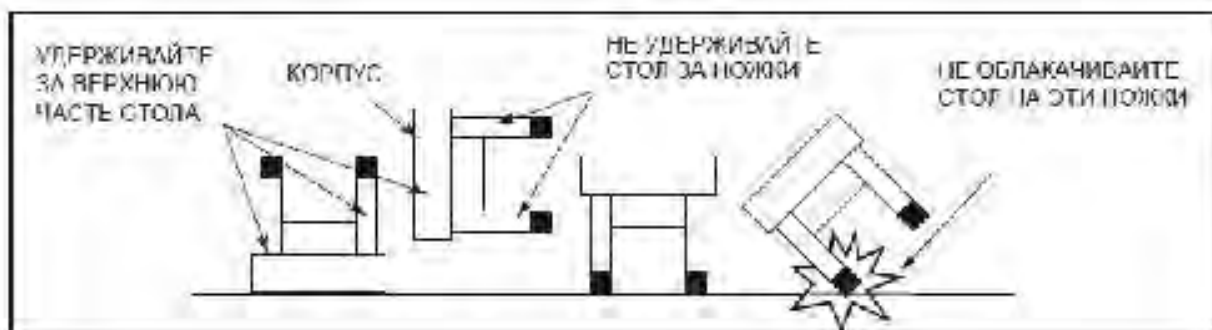
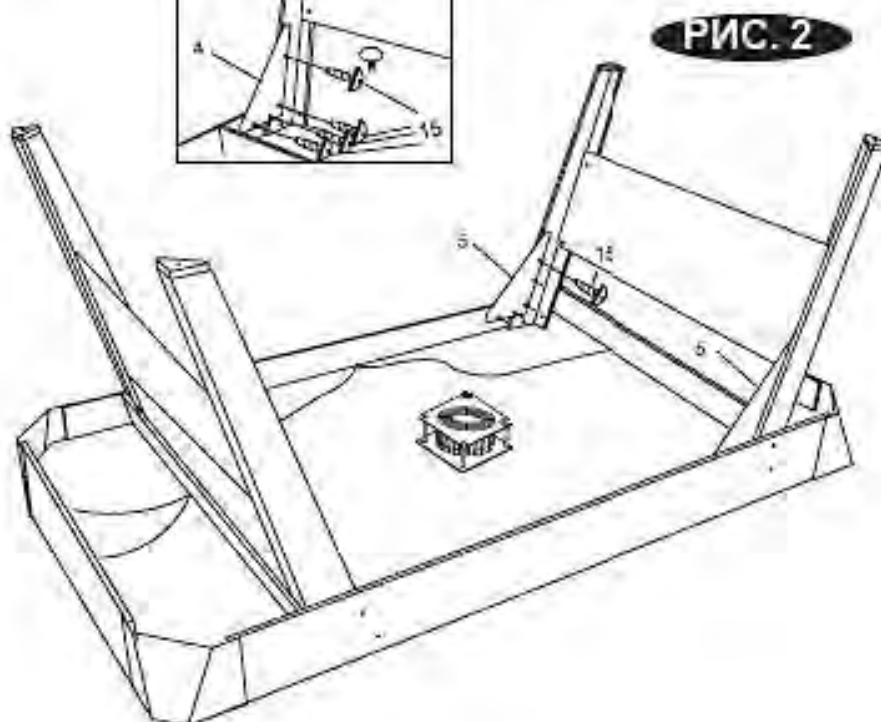
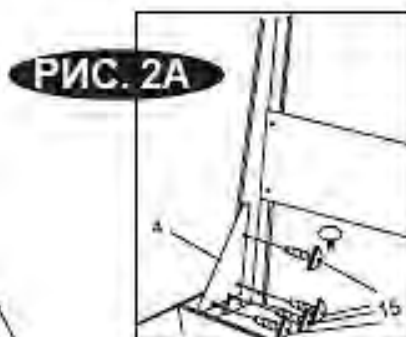
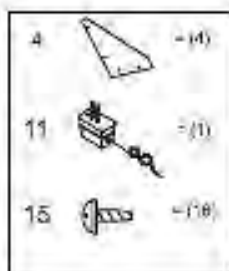


ШАГ 2:

Прикрепите четыре угловые пластины (#4) к корпусу (#1) и ножкам (#2 и #3) стола. См. рис. 2 и 2А.

Далее Вам понадобится помощь - для выполнения следующего шага требуется не менее трёх взрослых людей. Возьмитесь за стол, приподнимите его от пола и переверните.

ВНИМАНИЕ: Убедитесь, что игровой стол установлен на все четыре ножки, в противном случае, это может привести к повреждению изделия.

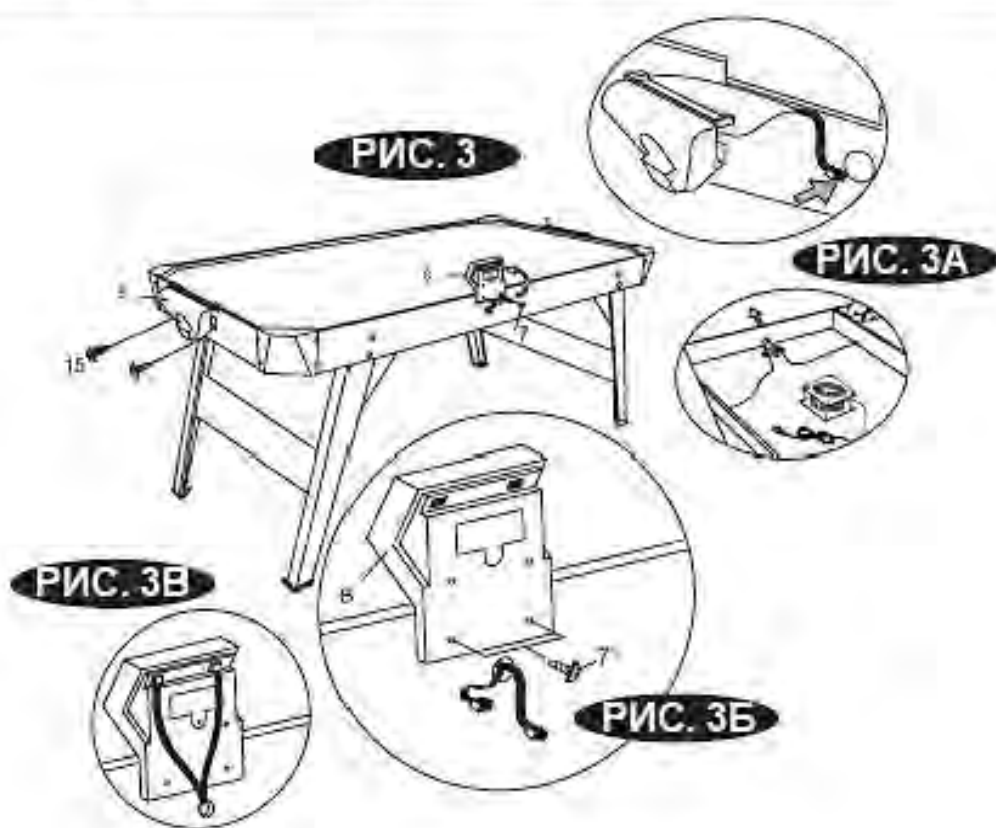
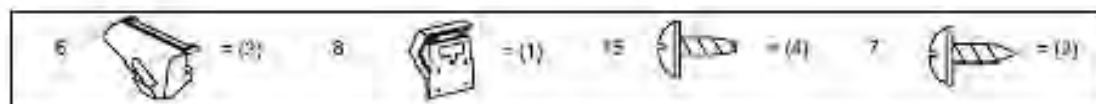


ШАГ 3:

Закрепите ворота (#6) с двух противоположных сторон корпуса (#1) при помощи четырёх винтов (#15) – по два винта на каждые ворота.

Протяните провода от ворот (#6) к электронному счётчику (#8) через отверстия в стенках корпуса. Закрепите счётчик (#8) на боковой стенке при помощи двух винтов (#7). См. рис. 3А и 3Б.

Подключите к электронному счётчику (#14) провода от ворот (#10). См. рис. 3В.



ПРИМЕЧАНИЕ:

- 1) Для работы требуются 2 батарейки типа "AAA" (Не включены в комплект).
- 2) Не смешивайте старые и новые батарейки.
- 3) Не смешивайте щелочные, стандартные (цинк-углеродные) или перезаряжаемые (никель-кадмиевые) батареи.