



Средства для самообслуживания и ухода за инвалидами:
сиденья для ванн, стулья для ванн, поручни для ванн:

I. Сиденья для ванн:

арт. 10440

арт. 10440С

арт. 10410N

II. Стулья для ванн:

арт. 10566/Т

арт. 10578

арт. 10566



Руководство по эксплуатации

СОДЕРЖАНИЕ

1. ОПИСАНИЕ И РАБОТА.....	3
1.1 Назначение.....	3
1.2 Технические характеристики.....	3
1.3 Упаковка.....	4
2. ИСПОЛЬЗОВАНИЕ ПО НАЗНАЧЕНИЮ.....	4
2.1 Важные предупреждения.....	4
2.2 Порядок работы.....	5
3. ТЕХНИЧЕСКОЕ ОБСЛУЖИВАНИЕ	7
4. УСЛОВИЯ ГАРАНТИИ.....	7

Настоящее руководство по эксплуатации предназначено для изучения устройства, принципа действия, технических характеристик стульев и сидений для ванн: 10566/Т; 10578; 10440; 10440С; 10566; 10410N.

Перед использованием, проверьте изделие на наличие повреждений.

1. Описание и работа

1.1 Назначение

Стулья и сиденья для ванн помогают людям с нарушенной координацией движения более удобно принимать водные процедуры, полностью безопасны и комфортны.

1.2 Технические характеристики

Стул для ванн арт. 10566/Т

- Складная конструкция
- Алюминиевый, анодированный каркас, устойчивый к коррозии.
- Сиденье и спинка изготовлены из гигиенического, ударопрочного пластика.
- Сиденье имеет отверстие для отвода воды.
- Регулируемая высота сиденья.
- Ножки с противоскользящими присосками.
- Производство: Тавань (Китай).
- Гарантия: 6 месяцев.

Стул для ванн арт. 10566

- Алюминиевый каркас с порошковым напылением.
- Сиденье из гигиенического, ударопрочного пластика.
- Сиденье с отверстиями для отвода воды.
- Регулируемая высота сиденья в 8 положениях 348-523 мм.
- Ножки для установки на ванну с противоскользящими наконечниками.
- Диаметр сиденья 325 мм.
- Максимальная нагрузка 115 кг.
- Производство: Тайвань (Китай).
- Гарантия: 6 месяцев.

Стул для ванн арт. 10578

- Каркас изготовлен из анодированного алюминия, устойчивого к коррозии.
- Широкое сиденье изготовлено из гигиенического, ударопрочного пластика.

- Сиденье и спинка имеют отверстия для отвода воды.
- Регулируемая высота сиденья.
- Максимальная нагрузка 200 кг.
- Ножки с противоскользящими присосками.
- Производство: Тайвань (Китай).
- Гарантия: 6 месяцев.

Сиденье для ванн арт. 10440

- С ручкой.
- Сиденье изготовлено из гигиенического, ударопрочного пластика.
- Сиденье имеет отверстие для отвода воды.
- Регулируемые по ширине ванны резиновые, противоскользящие фиксаторы.
- Ножки с противоскользящими присосками.
- Производство: Тавань (Китай).
- Гарантия: 6 месяцев.

Сиденье для ванн арт. 10440С

- Алюминиевый каркас с порошковым напылением.
- Возможность регулировки ширины под размер ванны.
- Сиденье изготовлено из гигиенического, ударопрочного пластика.
- Сиденье и спинка имеют отверстия для отвода воды.
- Регулируемая высота сиденья.
- Ножки для установки на ванну с противоскользящими наконечниками.
- Производство: Тайвань (Китай).
- Гарантия: 6 месяцев.

Сиденье для ванн арт. 10410N

- Алюминиевый каркас с порошковым напылением.
- Возможность регулировки ширины под размер ванны в диапазоне 720-820 мм.
- Сиденье из гигиенического, ударопрочного пластика, размер 225x410 мм.
- Сиденье с отверстиями для отвода воды.
- Ножки для установки на ванну с противоскользящим покрытием.
- Максимальная нагрузка 130 кг.
- Производство: Тайвань (Китай).
- Гарантия: 6 месяцев.

1.3 Упаковка

В комплектации: сиденье, ножки, спинка (кроме арт. 10410N и 10566), набор крепежей, руководство по эксплуатации.

2. Использование по назначению

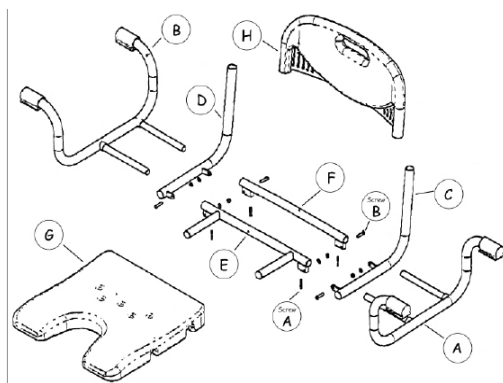
2.1 Важные предупреждения:

- Перед использованием убедитесь, что изделие и его части не имеют повреждений.
- Следует протирать изделие мягким моющим средством и водой, затем высушить.
- Убедитесь, что все части изделия надежно закреплены.
- Максимальная нагрузка на изделие не должна превышать 120 кг (кроме арт. 10578 и 10410N).

2.2 Порядок работы

1. Проверьте все детали.
2. Соберите ножки изделия.
3. Присоедините ножки изделия к раме сиденья.
4. Прикрепите спинку к сиденью.

Инструкция по сборке 10440С



Шаг 1. Присоедините левую часть рамы (А) и правую часть рамы (В) к передней (Е) и задней (F) трубкам сиденья.

Шаг 2. Прикрепите правую (С) и левую (В) задние трубки.

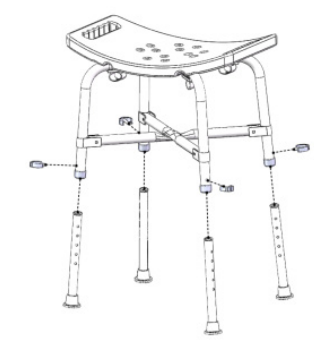
Шаг 3. Установите сиденье (G) на раму. Убедитесь, что оно надежно закрепилось.

Шаг 4. Установите подлокотники (H) на задние трубки (C&D).

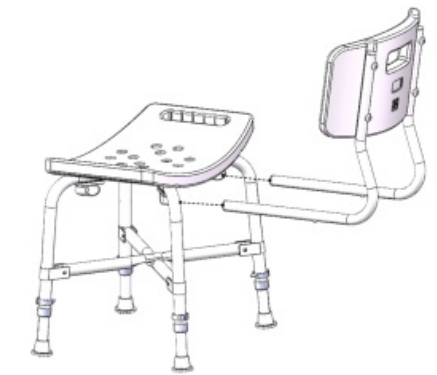
Примечание: Шуруп А: М6хР1.0х20mm
Шуруп В: М6хР1.0х25mm

Инструкция по сборке 10578

1. Присоедините ножки к раме с сиденьем, как это показано на рисунке. Убедитесь, что кнопки-фиксаторы попали в отверстия и надежно закреплены.



2. Установите спинку стула под сиденьем в специальных держателях, как показано на рисунке. Убедитесь, что кнопки-фиксаторы попали в отверстия и надежно закреплены.



Инструкция по сборке 10566

1. Установите две рамы для ножек на сиденье с внутренней стороны в соответствии с их номерами.
2. Сперва затяните центральный винт-барашек. Затем затяните оставшиеся винты.
3. Поместите ножки сиденья с резиновыми насадками на рамах, установите желаемую высоту. Убедитесь, что все ножки установлены на одинаковой высоте.

3. Техническое обслуживание

Перед использованием проверьте, чтобы резиновые насадки не были порваны, изношены или утеряны. Замените насадки в случае необходимости.

4. Условия гарантии

Гарантийный срок 6 месяцев со дня продажи. Гарантия распространяется на производственные дефекты, при предоставлении товарных документов и письменной рекламации.

Гарантия не распространяется на дефекты, возникшие в результате естественного износа изделия или его несоответствующего использования, а также на дефекты, возникшие в результате изменений и/или ремонтных работ проведенных третьими лицами.

Адрес гарантийной мастерской: г. Москва, ул. Свободы, д. 35, стр. 5

Серийный № _____

Дата продажи _____

Подпись продавца _____ место печати, штампа

(с расшифровкой подписи)

Настоящим подтверждаю, что данное изделие проверено в моем присутствии и находится в рабочем состоянии. Претензий к внешнему виду/комплектности не имею. Так же подтверждаю приемлемость условий Гарантии.

(покупатель Ф.И.О.) (подпись покупателя)



Средства для самообслуживания и ухода за инвалидами: стулья для ванн: арт. 10566, арт. 10566/Т, арт. 10578, сиденья для ванн: арт. арт. 10440С, арт. 10440, арт. 10410N.

“Валентайн Интернейшнл Лтд”, Тайвань, КИтай. Valentine International Ltd, 8th Floor, No 149, Sec. 2, Ta Tung Rd.221 Hsichin City, Taipei Hsien, Taiwan, China

РУ от 21.06.2011 №ФСЗ 2011/09871

Поставщик: ООО «СИМС-2»

125430, г. Москва, улица Митинская д.16, эт. 10, пом.1012Б, ком. с 15 по 18.

Тел.: 8(495) 792-31-90; 8(800) 200-31-90;

www.sims2.ru

Серийный номер	
Дата продажи	

Подпись продавца _____

МП

Настоящим подтверждаю, что данное изделие проверено в моем присутствии и находится в рабочем состоянии.

Претензий к внешнему виду/комплектности не имею.

Также подтверждаю приемлемость условий гарантии.

* Фирма-производитель оставляет за собой право на внесение изменений в конструкцию, комплектацию, гарантийный срок после даты печати руководства по эксплуатации.

Фирма-производитель также не несет ответственности за возможные опечатки и ошибки, возникшие при печати.

**Более подробная информация на сайте www.sims2.ru