



Транспортировка и хранение

1. Допускается перевозить изделие любым способом, защищающим его, его детали и упаковку от повреждений. При выборе способа транспортировки следует учитывать ограничения по удельной нагрузке транспортного средства
2. Рекомендуется хранить изделие в закрытом отапливаемом или неотапливаемом помещении или под навесом при температуре от -30 до 40°C.

Гарантия изготовителя

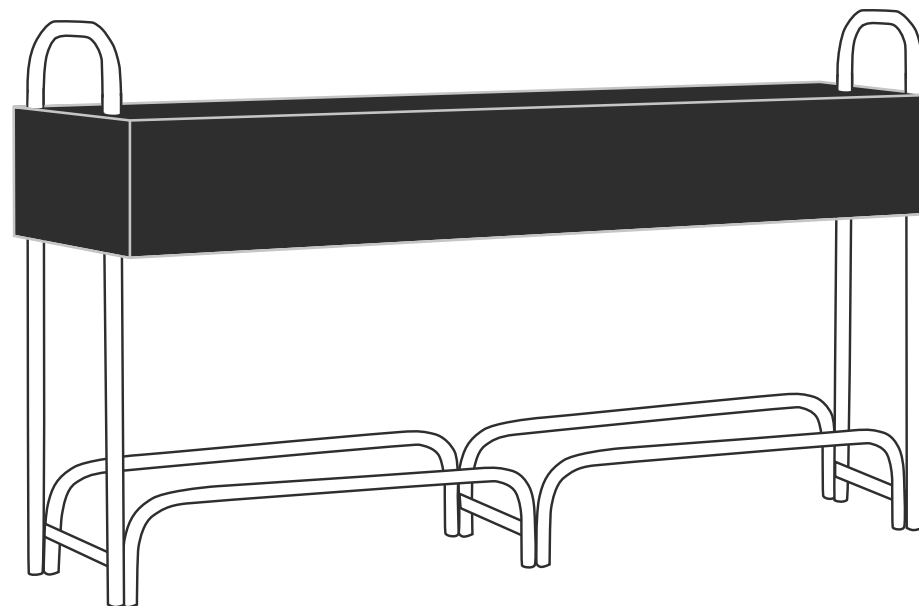
1. Гарантия на изделие 1 год.
2. Гарантийный срок определяется датой отгрузки с завода-изготовителя или датой покупки в магазине. Документом, подтверждающим дату покупки и факт оплаты, является чек.
3. Гарантийное обслуживание осуществляется заводом-изготовителем при предъявлении паспорта изделия и чека, подтверждающего дату продажи.
4. **ВНИМАНИЕ!** Производитель не несет ответственности и не принимает претензий при несоблюдении условий хранения, транспортировки, эксплуатации и ухода.
5. Изготовитель оставляет за собой право вносить изменения в конструкцию изделия, не ухудшающие его эксплуатационные характеристики, без предварительного уведомления и корректировки данного руководства.

**ВАМ
МОГУТ БЫТЬ
ИНТЕРЕСНЫ
ДРУГИЕ
НАШИ
ПРОДУКТЫ**



Паспорт изделия

ПОЛЕННИЦА
БЫСТРОСБОРНАЯ С ЗАЩИТОЙ
ОТ ДОЖДЯ
2400 мм



Изготовлено: ООО «Лайфтайм»
129344, г. Москва, улица Искры,
д. 17А, стр. 2, офис 6

Тел.: 8 800 775 21 86
outdoor@gardeck.ru
www.gardeck.ru



Компактная стильная поленница применяется для оперативного запаса или постоянного хранения дров. Поленницы подходят для установки на улице, террасе, в бане или доме. Поленница обеспечит защиту дров от повреждений, вызванных воздействием атмосферных осадков, а так же эффективное сквозное проветривание.

ВНИМАНИЕ!

Пожалуйста, полностью прочитайте данную инструкцию перед сборкой и эксплуатацией изделия.

Технические характеристики

Размер	2440x393x118 мм
Вместимость	1,4 м ³
Максимальная нагрузка	900 кг
Вес изделия	16,6 кг
Упаковка	1330x450x90 мм

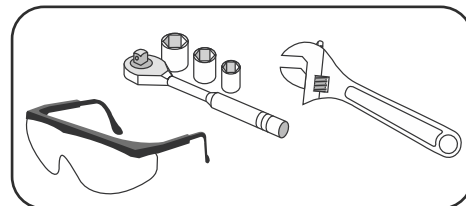
ВНИМАНИЕ!

Правильно выберите место для установки Вашей поленницы. Не устанавливайте поленницу вблизи электрических и нагревательных приборов и розеток.

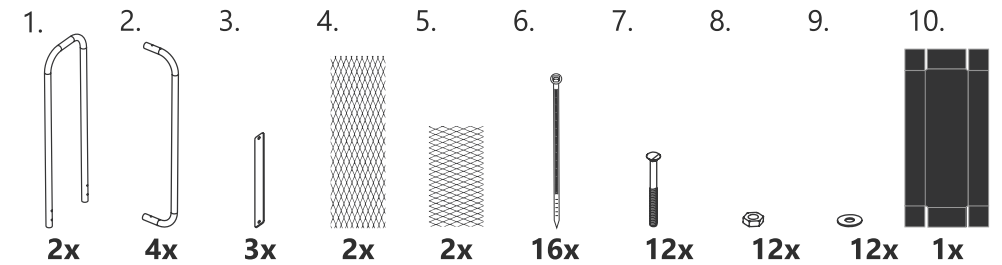
Эксплуатация и уход

1. Перед эксплуатацией поленницы проверьте надежность всех соединительных узлов.
2. Уложите дрова в поленницу.
ВНИМАНИЕ! Не перегружайте поленницу
ВНИМАНИЕ! Не укладывайте дрова выше боковых ограждений.
3. Не храните легковоспламеняющиеся жидкости в поленнице или рядом с ней.
4. Не курите и не используйте устройства или оборудование с открытым пламенем в поленнице или рядом с ней.
5. Очищайте чехол от наледи и снега с помощью метлы или щетки с мягкой щетиной. Не используйте для данных работ грабли или лопату. Это может повредить чехол.
6. Для ухода за тканевым чехлом используйте мыльный раствор. Не используйте отбеливатели и другие агрессивные абразивные средства.

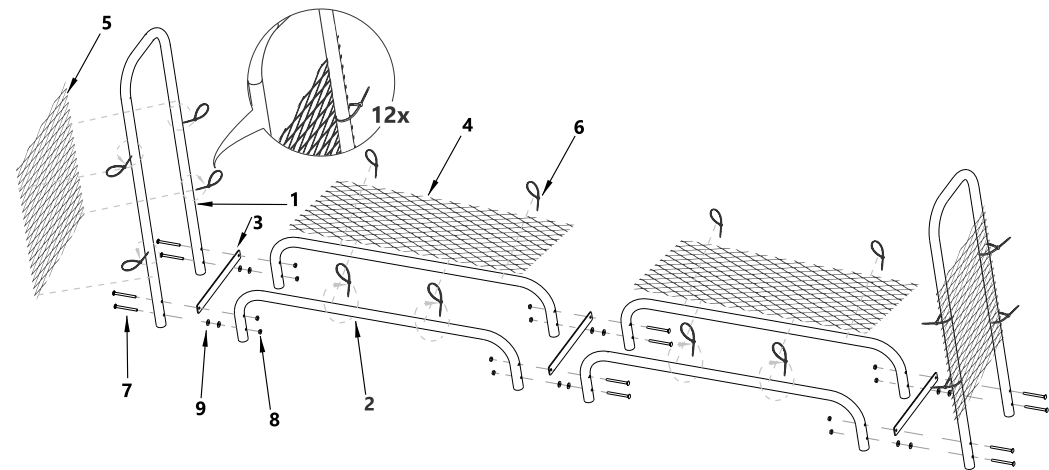
При монтаже рамы соблюдайте осторожность!
Во время работы используйте защитные очки.



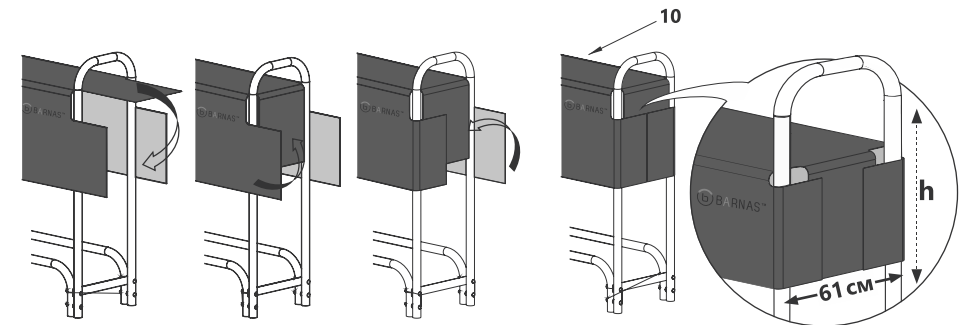
Комплектация



1. Монтаж рамы



2. Монтаж защитного чехла



ВНИМАНИЕ! Чехол можно перемещать по высоте, закрывая верх стопки дров и обеспечивая 100% сток воды.

ВНИМАНИЕ! Чехол регулируется по ширине до 61 см.